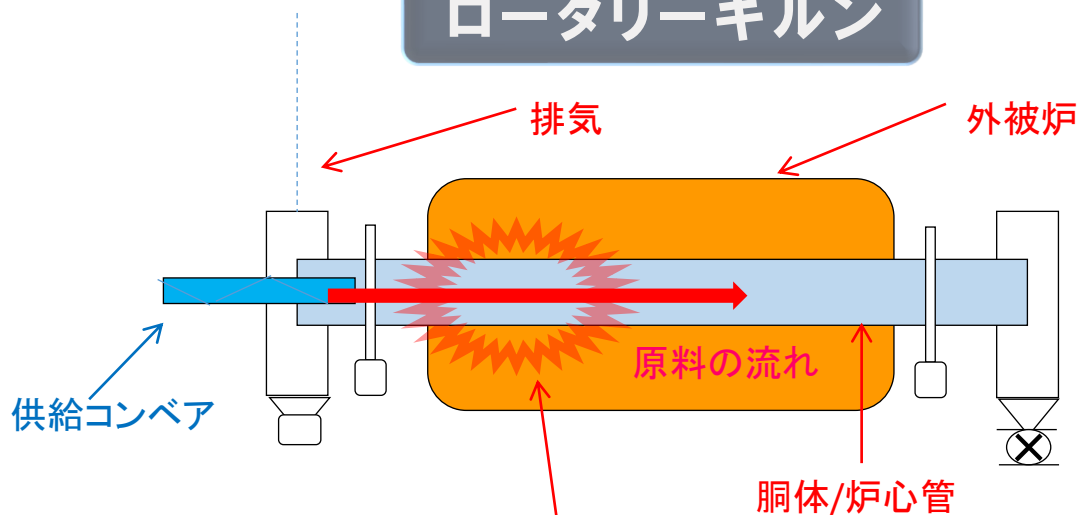


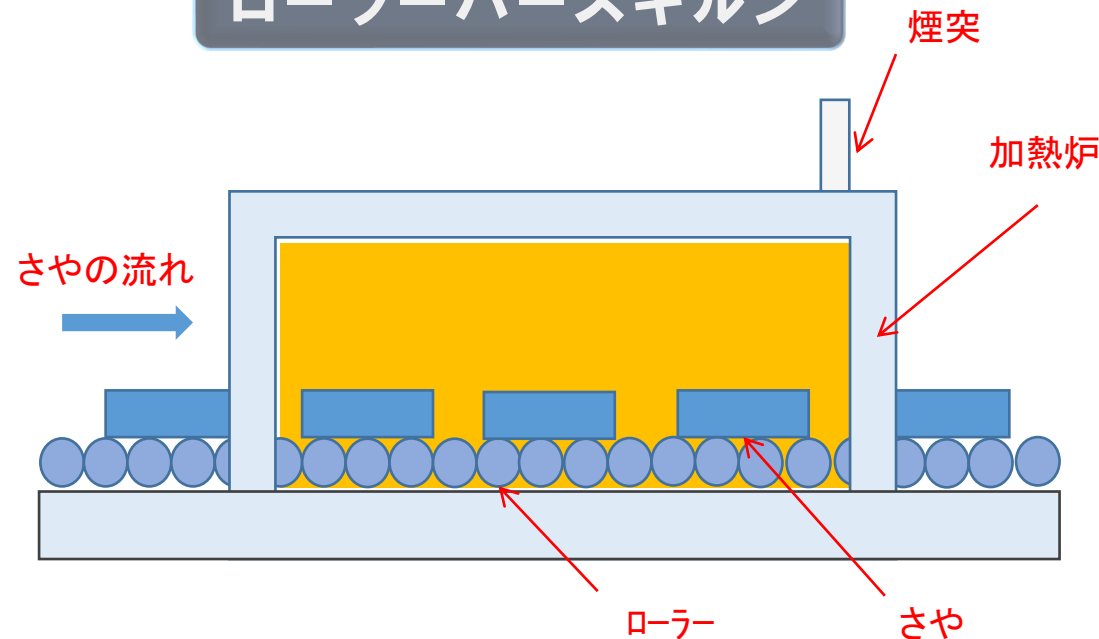
外熱式ロータリーキルンとローラーハースキルンの比較

ロータリーキルン



炉芯管が回転する事で粉が攪拌し焼成効率良

ローラーハースキルン



	外熱式ロータリーキルン	ローラーハースキルン
設置面積	小	大
操作性	容易	煩雑
焼成効率	良好	普通(焼ムラ有)
金属コンタミ	金属炉芯管 有 セラミック炉芯管 低	低

外熱式セラミックキルンについて

ロータリーキルンのレトルト(胴体・炉心管)材質

金属レトルト

- ・SUS316
- ・SUS310S
- ・インコネル
- ・ハステロイX



セラミックレトルト

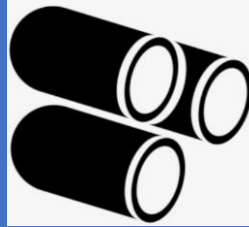
- ・ムライト
- ・アルミナ
- ・SiC

SiCセラミックキルン特長

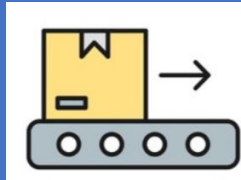
高温
加熱温度 Max.1300℃



コンタミレス
金属接触不可

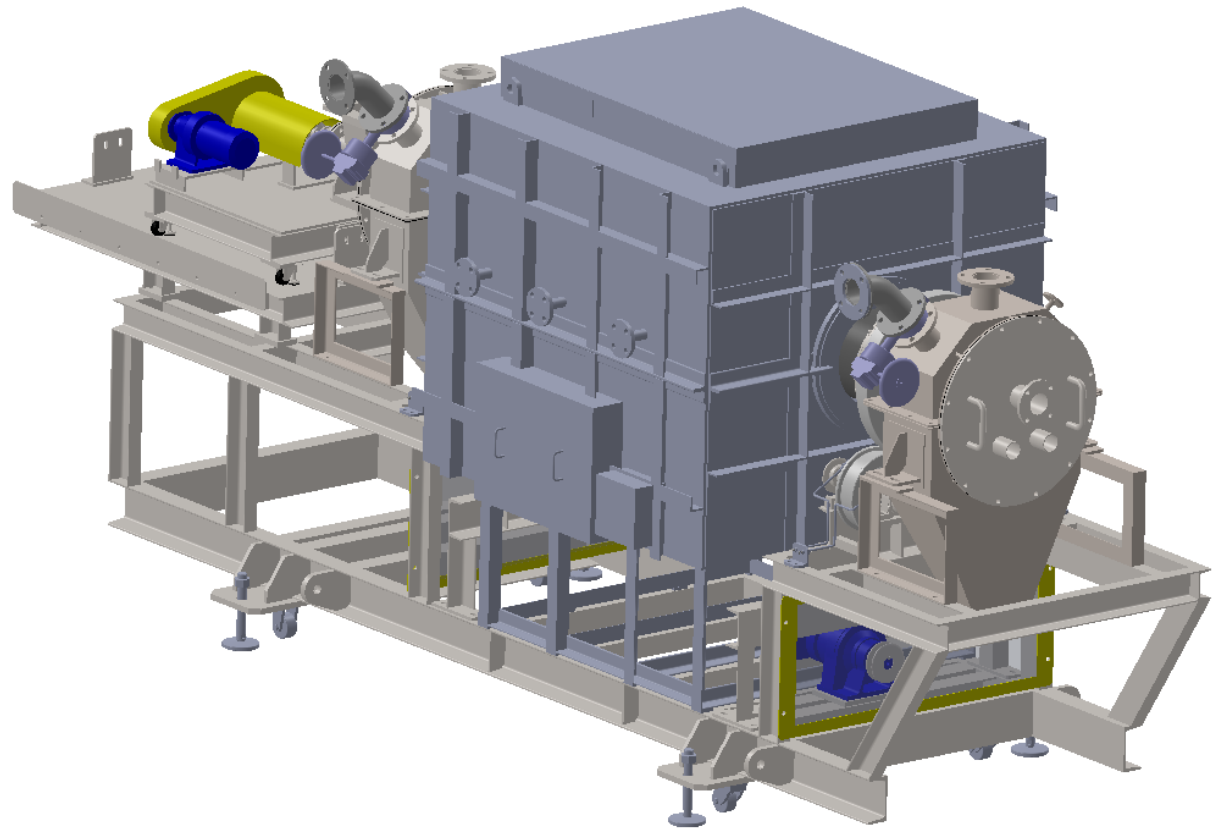


省スペース・連続処理



SiCセラミックキルン - 機器仕様

項目	仕様
加熱温度	Max. 1300°C
材質	
炉心管	SiC
フード	SUS310S/SUS304
寸法	炉心管 $\Phi 280 \text{ mm} \times 2,300 \text{ mmL}$
	加熱帯 1,050 mmL
電気炉容量	105 kW
電動機容量	0.4 kW



SiCセラミックキルン 機器概要

